

Tip RLK

Aluminijasta klančina tipa RLK je konstruirana tako, da omogoča lahkotno operiranje ene osebe. Enostavno sestavljanje in zlaganje omogoča plinski opornik, ki drži težo klančine v ravnotežju.



Površina je izdelana iz aluminijevega profila, ki je prebuden in izbočen tako, da nudi odlično protizdrsko podlago ter dovoljuje, da dež in sneg brez težav odtečeta.

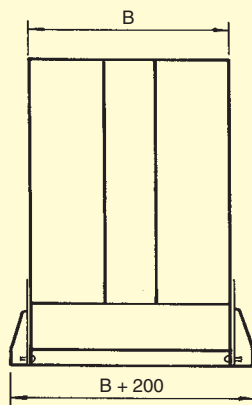
Majhna teža in majhna zasedenost nakladalnega prostora vozila dovoljujeta, da je klančina pritrjena samo z dvema zatičema.

Sestavljena rampa omogoča montažno nepremičnost ter preprečuje vibracije med transportom.

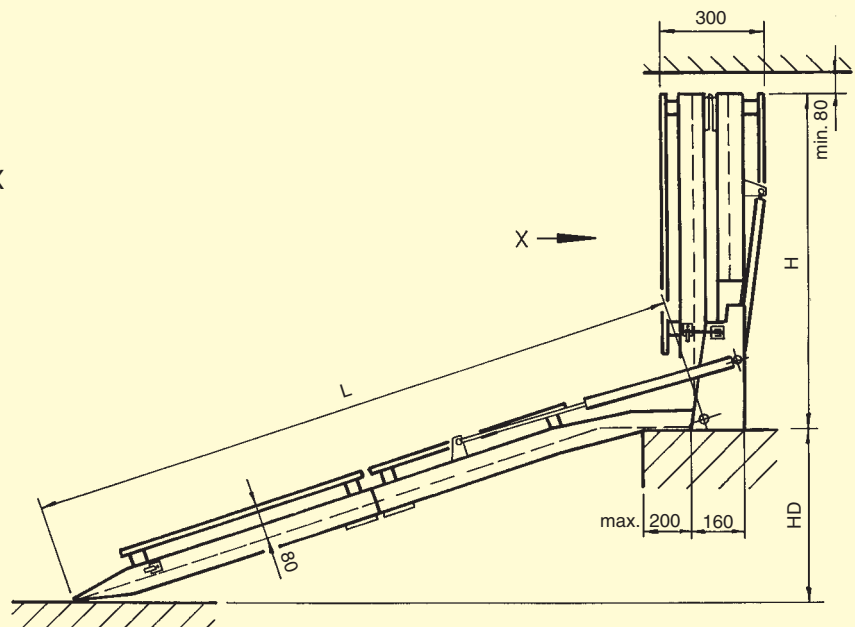


Oznaka	Tip	Dolžina (mm)	Širina (mm)	Višina (mm)	Razlika (mm)		Nosilnost (kg)	Teža (kg)
					min. (15%)	max. (30%)		
084.00.014	RLK	1600	800	875	155	375	350	31
084.00.015	RLK	1600	1000	875	155	375	350	37
084.00.016	RLK	1800	800	980	185	435	350	33
084.00.017	RLK	1800	1000	980	185	435	350	40
084.00.018	RLK	2000	800	1045	205	475	350	35
084.00.019	RLK	2000	1000	1045	205	475	350	42
084.00.020	RLK	2200	800	1150	235	535	350	37
084.00.021	RLK	2200	1000	1150	235	535	350	44
084.00.022	RLK	2400	800	1255	265	595	350	39
084.00.023	RLK	2400	1000	1255	265	595	350	47
084.00.024	RLK	2600	800	1360	300	655	350	42
084.00.025	RLK	2600	1000	1360	300	655	350	50
084.00.026	RLK	2800	800	1465	300	715	320	44
084.00.027	RLK	2800	1000	1465	300	715	320	52

Ostale dimenzije so dobavljive na željo kupca.

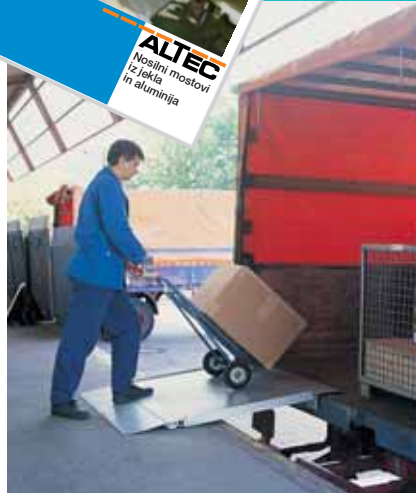


Pogled X



Ostali dobavljivi artikli

Nosilni mostovi



Naročite katalog

Nakladalne



ALTEC

Sorti d.o.o.
Jamnikarjeva 14, 1000 Ljubljana

Tel.: 00386 (0)1 423 18 80

Fax: 00386(0)1 256 52 00

E-mail: sortimo@sortimo.net

www.sortimo.net